

SPRUZZATORI ELETTRICI



ANTI ICE - PULISCI STRADA - DISINFESTAZIONI



ELECTRIC



12V

LIQUID SPRAY SYSTEM



Gli Anti ice Buyers sono completamente indipendenti e ultra-durevoli, la struttura principale e' Polyethylene ad alta densità e resistente ai raggi uv ,che da all' anti ice robustezza e leggerezza. Resistente alla corrosione, consente l'uso di qualsiasi tipo di miscela liquida anti ice. La grande capacità dei serbatoi permette, di coprire lunghi tratti di strada. Si monta facilmente su autocarri e camion .



6190120

lt 210



6190150

lt 800



6190160

lt 1230



6190170

lt 2100

MODELLI STANDARD

6190120

LT 210



- Comando ON/OF
- Serbatoio anti UV capacità LT 210
- Motore elettrico per pompa 12V
- Barra erogatrice completa di 9 ugelli regolabili
- Cinghie di ancoraggio
- Libretto di istruzioni

• Garanzia

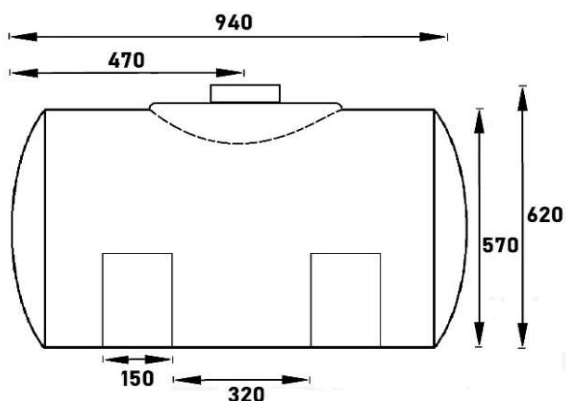
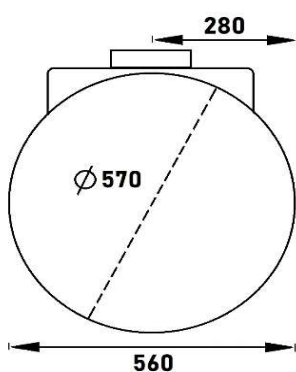


Caratteristiche tecniche

SERBATOIO PESO A VUOTO

KG. 23

Misure mm



6190150

LT 800



- Comando ON/OF
- Serbatoio anti UV capacità LT 800
- Motore elettrico per pompa 12V
- Barra erogatrice completa di 9 ugelli regolabili
- Cinghie ancoraggio
- Libretto di istruzioni

• Garanzia

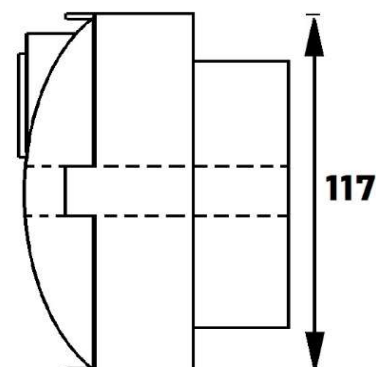
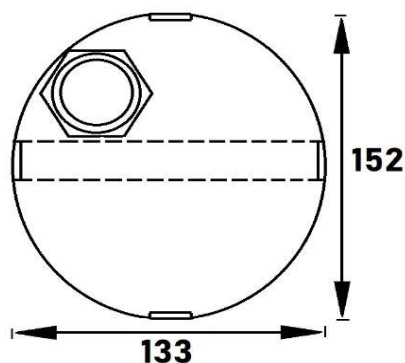
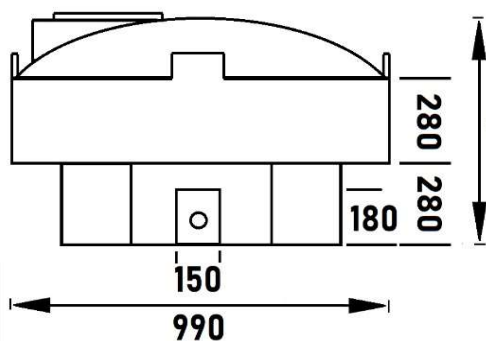


Caratteristiche tecniche

SERBATOIO PESO A VUOTO

KG. 40

Misure mm



6190160

LT 1230



- Comando ON/OF
- Serbatoio anti UV capacità LT 1230
- Motore elettrico per pompa 12V
- Barra erogatrice completa di 9 ugelli regolabili
- Cinghie di ancoraggio
- Libretto di istruzioni

• Garanzia

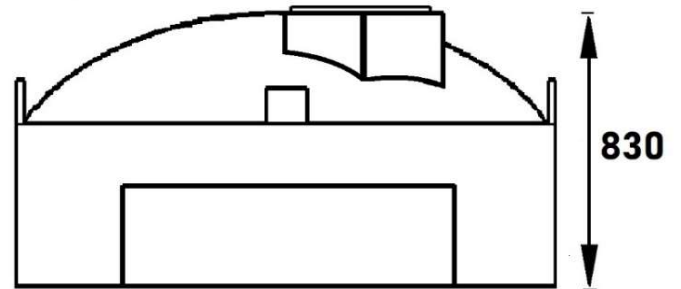
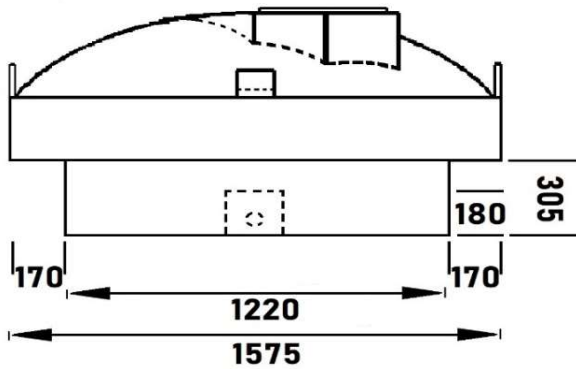


SERBATOIO PESO A VUOTO

KG. 50

Caratteristiche tecniche

Misure mm



6190170

LT 2100



- Comando ON/OF
- Cisterna UV capacità LT 2100
- Motore elettrico per pompa 12V
- Barra erogatrice in pvc completa di 9 ugelli regolabili
- Cinghie ancoraggio
- Libretto di istruzioni

• Garanzia

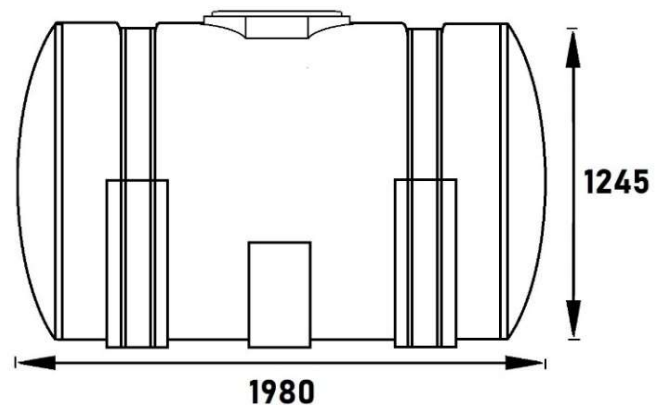
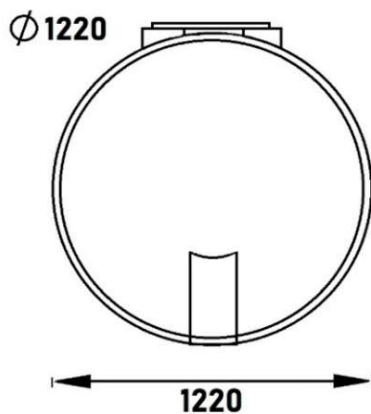


SERBATOIO PESO A VUOTO

KG. 73

Caratteristiche tecniche

Misure mm



Azionamento elettrico

- L'antighiaccio viene alimentato attraverso la batteria del mezzo su cui viene montato. Non occorre nessuna batteria supplementare, l'alternatore del veicolo e' tranquillamente in grado di sostenere il consumo del motore ad alto rendimento. Questo sistema rispetto ai tradizionali, non ha consumo di carburante (ecologico ed economico), ha bassa manutenzione, il motore a 12 volts viene alimentato direttamente dalla batteria.

Batteria del mezzo



12V

Serbatoio

- Serbatoio in Polyethylene ad alta densità resistente ai raggi UV. Per uno stoccaggio dei liquidi affidabile e resistente alla corrosione.

Serbatoio in polietilene



Pompa elettrica / Barra

Pompa elettrica

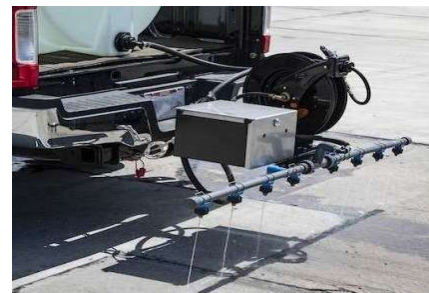
- Pompa elettrica a 12V, ha una portata di 23lt./min., alimentata dalla batteria del mezzo su cui viene montata.

Pompa elettrica

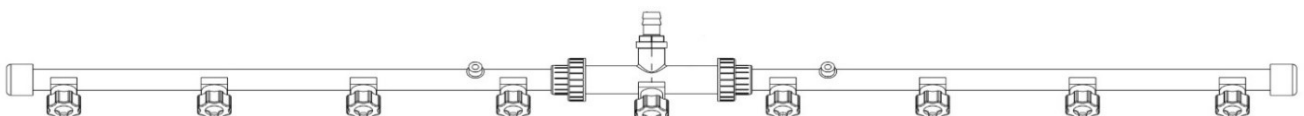


Barra

- Barra di spruzzatura in PVC, con 9 ugelli regolabili. Gli ugelli si regolano per una corretta copertura della superficie e sono rimovibili per una facile pulizia e manutenzione quando il sistema non è in uso.



9 Ugelli regolabili



Cablaggio / Controllo

- N° 1 cablaggi - Costruito con cavo automotive di calibro Ø 10 con guaina ignifuga, spine multipolari a tenuta stagna.



● Controllo manuale



ON / OF

Manutenzione

- Ogni volta che e' possibile pulire il serbatoio con acqua, meglio ancora con una pulitrice a pressione. A fine stagione semplicemente lavare la tramoggia con acqua. Riporre la pompa in un luogo asciutto **Con grasso apposito, per evitare l'ossidazione dei contatti.**

- 1 Pulizia il serbatoio con acqua
- 2 Lubrificare contatti elettrici



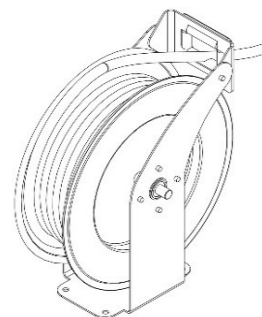
IMPORTANTE
Lubrificante
anti ossidante

OPTIONAL

3039076



- Tubo da 15 MT su bobina retrattile caricata a molla
- Include pistola e ugello regolabile



● PISTOLA REGOLABILE



Via Caduti senza croce 17 - 41126 Modena (MO) - P.IVA 03475000364 - Cod Fiscale 03475000364

Tel 059 512252 email info@snowtrading.eu - Sito

1  **Commerciale**

I nostri uffici, sono a completa disposizione per soddisfare le esigenze dei clienti sul PRE / POST vendita .



2  **Magazzino ricambi**

Il nostro magazzino ricambi di MODENA è fornito di tutti gli eventuali pezzi che nel tempo possono essere sostituiti. Garantiamo la spedizione in 24/48 ore



DOVE CI TROVI

 **Sede operativa**

 **Dealers**

 **B2c**

